

SELECON

Acclaim Axial Zoom 18-34° & 24-44°

Der Acclaim Axial Zoomspot ist ein 600W Profilscheinwerfer mit elliptisch-optischem System und einem unter 45° montierten Infrarotfilter zur Wärmeabfuhr. Er kombiniert modernste Herstellungsmethoden, innovative Materialien wie Aluminium und hochbelastbare Kunststoffteile mit neuesten Kompakt-Filamentlampen.

EIGENSCHAFTEN

Chassis aus Aluminiumdruckguss und extrudiertem Aluminium.

Optik mit 18-34° oder 24-44°.

Lichtverteilung einstellbar von flat (gleichmäßig) bis peak (mittig heller).

Bügel mit einstellbarem Balancepunkt.

Einzigartiges Lampenjustagesystem ermöglicht einfaches und genaues Einstellen der Lampe.

Automatische zweipolige Zwangstrennung vom Netz beim Öffnen.

Unverlierbare Shutter.

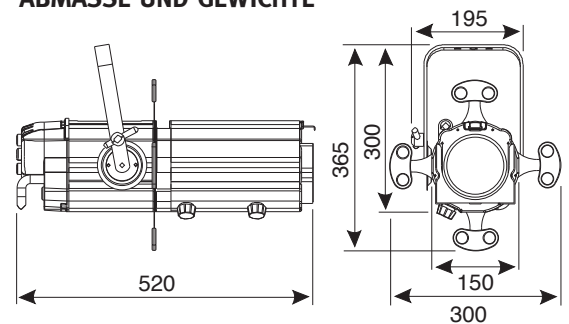
Innovatives Wärme-Management-System mit Infrarotfilter unter 45°.

Einschub für Iris oder rotierbaren (35°) Gobohalter.

Getestet und übereinstimmend gemäß CE-Richtlinien.

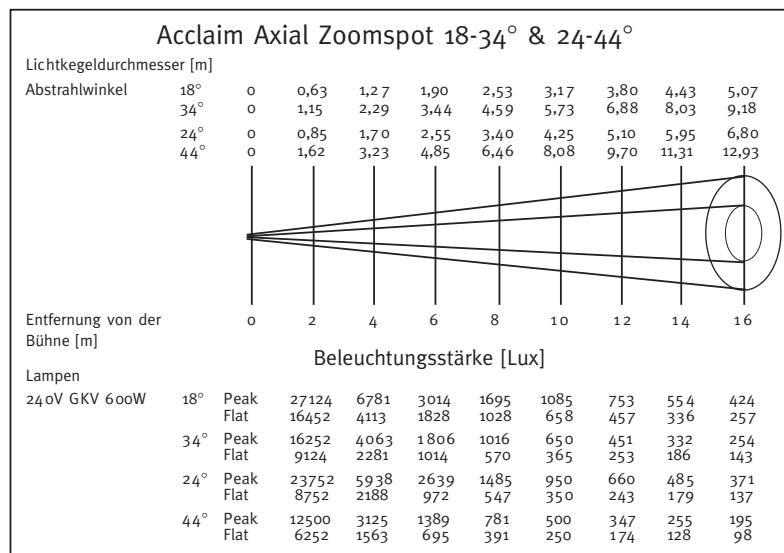


ABMASSE UND GEWICHTE



Gewicht: 5,6 kg
Filterrahmengröße: 125 x 125mm
Sockel: G 9,5

LICHTTECHNISCHE DATEN



BESTELLNUMMERN UND ZUBEHÖR

Acclaim Axial 18-34° 12ACX1834DM
(Lieferumfang: Filterrahmen, Schukostecker, M12 Befestigungssatz, Bedienungsanleitung)

Acclaim Axial 24-44° 12ACX2444DM
(Lieferumfang: Filterrahmen, Schukostecker, M12 Befestigungssatz, Bedienungsanleitung)

Metall-Gobohalter 15ACGH
Glas-Gobohalter 15ACGHG
Iris 15ACIRIS
Splitterschutzgitter 15ACSM
Filterrahmen 20CFMF
Linsensystem 18-34° 15ACX1834LT
Linsensystem 24-44° 15ACX2444LT

Technische Änderungen und Irrtümer vorbehalten.