

FOLLOWSPOT 18°-24°



Ein neuer Standard in Leistung, Ergonomie und Bedienkomfort. Der TaHi Verfolgerscheinwerfer.

Durch die Verwendung der neuesten Lampentechnologie, mit einem sehr effizienten optischen System bietet der TaHi mehr als die doppelte Helligkeit als ein herkömmlicher Verfolgerscheinwerfer.

Die Verfolgerscheinwerfer der Selecon Performer Serie verfügen über ein elektronisches flickerfreies Netzteil (110V– 260V); ein integriertes 6-fach Farbmagazin, einen einhändig zu bedienenden Zoom mit integrierter Fokuseinstellung.

EIGENSCHAFTEN

- Präzisionskugellagersystem für Pan und Tilt zur präzisen Einstellung des Verfolgers.
- Ergonomisches Design ermöglicht ein einfaches und komfortables Arbeiten.
- Kaltlichtspiegel führt die Hitze weg von Bediener und internen Bauteilen.
- Funktionen: Iris, mechanischer Dimmer, CTO Filter, Frostfilter und zwei Blendschieber.
- Focus- und Zoombedienung mit einer Hand.
- Integriertes 6-fach Farbmagazin.
- Das elektronische Netzteil ist Ausgangsseitig von 50-100% regelbar.
- Integriertes Netzteil mit Betriebsstundenanzeige.
- Einfaches Einstellen der Lampe von "Peak" bis "Flat"
- Gobohalter erhältlich.
- Erfüllt CE Standards.

BESTELLNUMMERN UND ZUBHÖR

TaHi 18°-24° Performer Series

- Verfolgerscheinwerfer** mit elektronischem Universalnetzteil und 6-fach Farbmagazin, inklusive Leuchtmittel 27PFTAHI
- Gobohalter – B-Size** 28PFPH
- Faltbares Dreibeiniges Stativ** STDFS
- Professionelles Verfolgerstativ** STDPROFS
- Befestigungsadapter** mit 28mm TV-Zapfen – für andere Stative 28PFMTAD

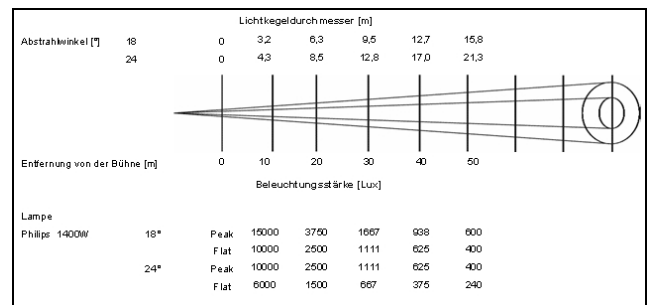
NETZTEIL

Elektronisch, flickerfrei,
Eingangsspannung: 110V–260V. 47–63hz. 1400W.
Dimmbereich: 50–100%
Leistungsfaktor: 0.98

LAMPE

Philips 1400W 9281 746 05100
Farbtemperatur: 6000K

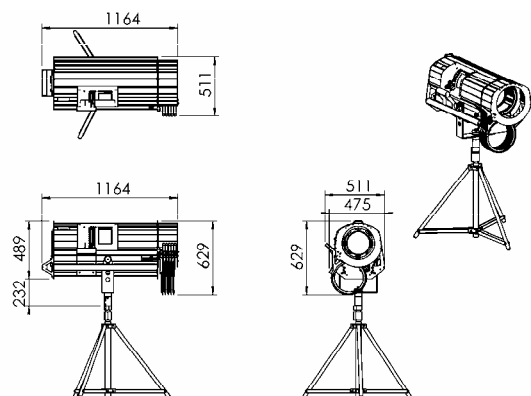
PHOTOMETRISCHE DATEN



Messungen wurden mit einer Philips 1400W Lampe durchgeführt.
code: 9281 746 05100.

Spitzenwert bei 18° - 1,500,000 candela
Spitzenwert bei 24° - 1,000,000 candela

ABMESSUNGEN UND GEWICHT



Gewicht Scheinwerfer

Inklusive Farbwechsler, ohne Stativ

56kg

Änderungen vorbehalten (09/05).