



## HIGH PERFORMANCE 175 FT PC 4,5° - 62°

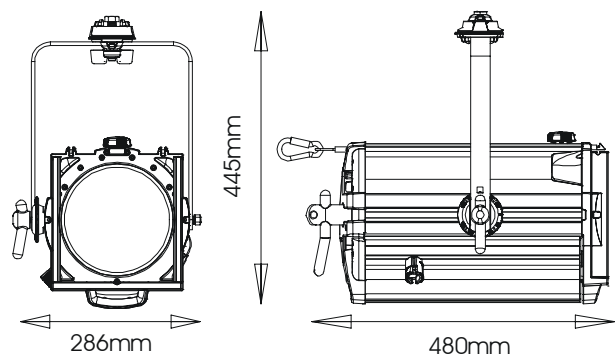
Der Rama 175 FT PC (1,0/1,2kW, 175mm Linse) bietet einen weich begrenzten Lichtkegel, der einfach mit benachbarten Lichtkegeln verschmelzen kann und eine gleichmäßige Ausleuchtung gewährleistet. Die speziell von Selecon entwickelte Linse besteht durch ihre Klarheit und extremer Lichtausbeute, vergleichbar mit einem Profiler mit 114 Hamburg Frost.

Der Rama 175 FT PC verwendet die Fast-Focus-Technologie, um die Einleuchtungszeit zu verkürzen - eine weitere Innovation von Selecon.

### EIGENSCHAFTEN

- Die Fast-Focus-Technologie reduziert die Einleuchtdauer:  
Greifen und Drehen für schnelle/präzise Drehbewegung  
Drücken und Schieben für schnelle/präzise Fokusbewegungen  
Drehen und Neigen für schnelle/präzise Neigungsbewegungen  
**KEIN WERKZEUG ERFORDERLICH!**
- Speziell entwickelte PC-Linse liefert bis zu 50% mehr Licht. Integrated safety bond rated for the fitting.
- Integriertes Sicherungsseil.
- Plastik Filterrahmen "Grippa" mit abgerundeten Ecken für zusätzliche Sicherheit. Filterfolien werden einfach und sicher an vier Seiten gehalten.
- Bügel mit einstellbarem Balancepunkt.
- 'Swing-down' System: seitliche Klappe für leichtes Wechseln der Lampe sowie zur Reinigung. Automatische Zwangstrennung vom Netz beim Öffnen.
- 'Posi-slide' Fokus -System: reibungsfreie Fokusbewegungen, da keine Metall-Metallkontakte vorhanden sind.
- Chassis aus extrudiertem Aluminium und hochwertigem, hitzebeständigem Kunststoff.
- Einfache Bedienung ohne Verbrennungen, da Vorderseite (Farbfilterkassette) und Rückseite des Scheinwerfers aus Kunststoff.
- Tilt- und Fokus-Skalierung in echten Gradangaben - einfache Einbindung in WYSIWYG.
- Getestet und übereinstimmend gemäß CE-Richtlinien.

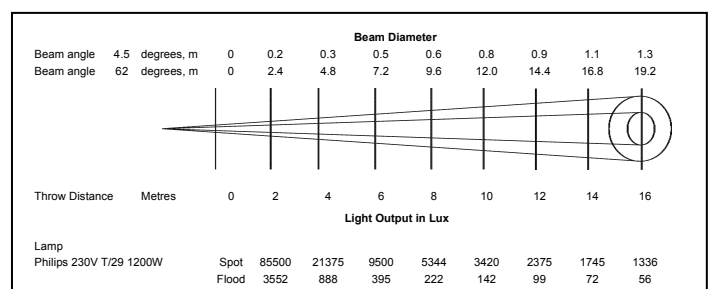
### ABMASSE UND GEWICHTE



**Gewicht:** 7.5 kg  
**Versandgewicht:** 8.4 kg  
**Filterrahmengröße:** 186mm x 190mm  
**Lieferumfang:** 1 x Grippa Filterrahmen, Bedienungsanleitung

### LICHTTECHNISCHE DATEN

Messung mit standard T29, 1200W, 230V Lampe durchgeführt.



Axiale Lichtstärke bei 4,5° - 342,000

Axiale Lichtstärke bei 62° - 14,220

### BESTELLNUMMERN UND ZUBEHÖR

16RAPC175FT	Rama PC 175-GX9,5 Fassung - FFT Bügel
16RAPC175G22FT	Rama PC 175-G22 Fassung - FFT Bügel
16RAPC175MY	Rama PC 175- GX9,5 für Motorbügel
20CFRA	Rama Grippa Filterrahmen (Ersatz)
20BDSF12	Rama Torblende
20SM6	Rama Splitterschutzgitter

### LAMPEN: 220V - 240V

<b>T/29 1200W</b>	27.600 Lumen	480h mitt. Lebensdauer
<b>CP90 1200W</b>	30.000 Lumen	400h mitt. Lebensdauer
<b>T/11 T/19 1000W</b>	21.500 Lumen	900h mitt. Lebensdauer
<b>CP70 1000W</b>	25.000 Lumen	400h mitt. Lebensdauer

Technische Änderungen und Irrtümer vorbehalten.

SELECON, THE ONLY LUMINAIRE MANUFACTURER TO OFFER A LIMITED THREE YEAR WARRANTY ON ENTERTAINMENT PRODUCTS:  
[www.seleconlight.com/english/support/warranty.html](http://www.seleconlight.com/english/support/warranty.html)

© 2005 Selecon New Zealand Limited. All Rights Reserved.